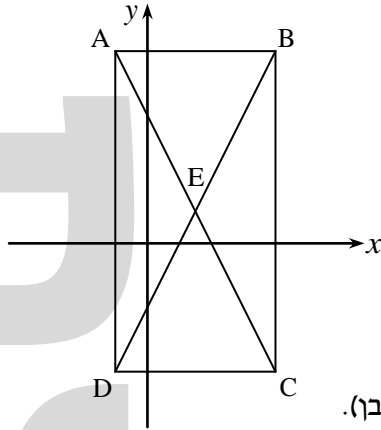


## מלבן במערכת צירים



(1) ABCD הוא מלבן שצלעותיו מקבילות לצירים (ראו סרטוט).

נתון:  $A(-1, 6)$ ,  $C(4, -4)$ .

(א) כתבו את שיעורי הקודקודים B ו-D.

(ב) כתבו את משוואת הישר עליו מונח אלכסון AC של המלבן ABCD.

(ג) חשבו את אורכו של האלכסון BD.

(ד) חשבו את היקפו של  $\triangle BEC$ .

(ה) חשבו את שיעורי נקודה E (נקודת החיתוך של אלכסוני המלבן).

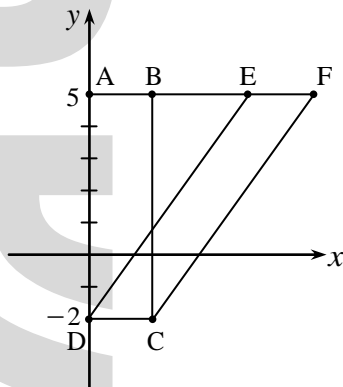
(ו) חשבו את שטח  $\triangle DEC$ .

(2) (א) סרטוט מלבן ABCD במערכת צירים, כך שאלכסונו AC ו-BD נחתכים בראשית הצירים.

(ב) כתבו את שיעורי קודקודיו של המלבן שסרטטתם.

(ג) כתבו את משוואת הישר עליו מונח אלכסון BD.

(ד) חשבו את אורך האלכסון AC במלבן ABCD שסרטטתם.



(3) ABCD הוא מלבן.

נתון:  $F(7, 5)$ ,  $DC = 2$  יחידות אורך.

EFCD הוא מקבילית (ראו סרטוט).

(א) כתבו את שיעורי קודקודיו של מלבן ABCD.

(ב) חשבו את שטח מלבן ABCD.

(ג) חשבו את שטח מקבילית EFCD.

(ד) כתבו את משוואת הישר עליו מונחת צלע ED של המקבילית.

(ה) בכמה יחידות אורך גדול היקף המקבילית EFCD

מהיקף המלבן ABCD?

### תשובות סופיות:

(1) (א)  $D(-1, -4)$ ,  $B(4, 6)$  (ב)  $AC: y = -2x + 4$

(ג)  $BD = 11.18$  יחידות אורך (ד)  $P_{\triangle BEC} = 21.18$  יחידות אורך

(ה)  $E(1\frac{1}{2}, 1)$  (ו)  $S_{\triangle DEC} = 12.5$  יחידות שטח

(2) שאלה פתוחה בדקו עם המורה בכיתה.

(3) (א)  $D(0, -2)$ ,  $C(2, -2)$ ,  $B(2, 5)$ ,  $A(0, 5)$

(ב)  $S_{ABCD} = 14$  יחידות שטח (ג)  $S_{EFCD} = 14$  יחידות שטח

(ד)  $ED: y = 1\frac{2}{5}x - 2$  (ה) ב-3.2 יחידות אורך.

**גבי יקואל**

**מ ש ב צ ת**

**[www.mishbetzet.co.il](http://www.mishbetzet.co.il)**

**טלפון: 04-8200929**

**ספרי לימוד וספרי מבחני מתכונת במתמטיקה**

**לכל הכיתות ✦ לכל השאלונים ✦ לכל הרמות**